

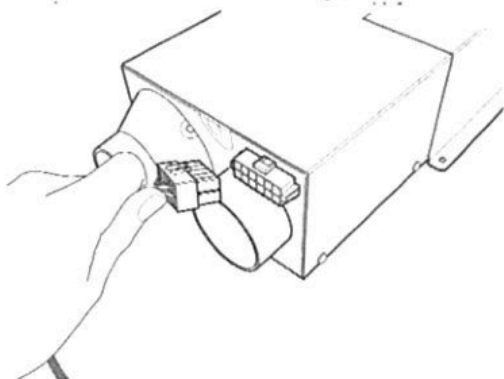
## AANSLUITINGEN OP DE SPACE HEATER

| NUMMER OP TERMINAL | OMSCHRIJVING              | KABELKLEUR |
|--------------------|---------------------------|------------|
| 1                  | Hoofd schakelaar          | Bruin      |
| 2                  | 0V naar het schakelpaneel | Zwart      |
| 3                  | Ventilator schakelaar     | Geel       |
| 4                  | Elektra 1 schakelaar      | Groen      |
| 5                  | Elektra 2 schakelaar      | Grijs      |
| 6                  | Elektra 3 schakelaar      | Roze       |
| 7                  | Brander schakelaar        | Blauw      |
| 8                  | Brander led               | Oranje     |
| 9                  | Ontsteking led            | Violet     |
| 10                 | 12V aansluiting           | Rood       |
| 11                 | 0V aansluiting            | Wit        |

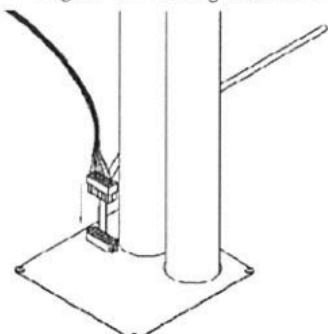
## AANSLUITINGEN OP HET CONTROLEPANEEL

| STEKKER      | NR. OP TERMINAL | OMSCHRIJVING              | KABELKLEUR |
|--------------|-----------------|---------------------------|------------|
| 6weg stekker | 1               | Hoofd schakelaar          | Bruin      |
|              | 2               | Brander schakelaar        | Blauw      |
|              | 3               | Ventilator schakelaar     | Geel       |
|              | 4               | 0V naar het schakelpaneel | Zwart      |
|              | 5               | Brander led               | Oranje     |
|              | 6               | Ontsteking led            | Violet     |
| 3weg stekker | 1               | Elektra 1 schakelaar      | Groen      |
|              | 2               | Elektra 2 schakelaar      | Grijs      |
|              | 3               | Elektra 3 schakelaar      | Roze       |

De Space Heater en het controlepaneel worden geleverd met reeds bevestigde elektrische connectoren. Sluit de 12weg elektra stekker met de losse rode en witte kabels aan op de Space Heater. Leid de kabel dan naar het controlepaneel en verbind de 6weg elektra stekker met de 6weg stekker en de 3weg elektra stekker met de 3weg stekker op het controlepaneel. Zet de kabel dicht bij het controlepaneel vast zodat er geen spanning op de kabels en schakelaars komt te staan. Verbind de rode losse kabel komend vanaf de 12weg stekker aan een 12V voeding, sluit daarna de witte losse kabel aan op de 0V van het voertuig.



Figuur 31 12weg stekker aansluiten



Figuur 32 Aansluiten 12V op de afdekplaat

**Let op!** We adviseren een 5 Amp. autozekering in de 12V voeding.