



Orion-Tr Smart DC-DC Charger Isolated

Inhoudsopgave

1. Algemene beschrijving	1
2. Functies	2
3. Veiligheidsinstructies	3
4. Installatie	4
4.1. Algemeen	4
4.2. Opstelling aansluiting voor DC-DC omvormermodus	4
4.3. Aansluitingsinstelling voor laadmodus	4
4.4. Aansluiting remote aan- / uit-functie	5
4.5. Overschrijven detectie motoruitschakeling	6
4.6. Aanbevelingen voor kabels en zekeringen	7
4.7. Aanbevolen aandraaimoment	8
5. Detectie motoruitschakeling	9
5.1. Werking detectie motoruitschakeling	9
5.2. Configuratie detectie motoruitschakeling met VictronConnect	9
6. LEDs	12
7. Specificaties	13
8. VictronConnect - Orion Smart DC-DC-acculader	15
8.1. Inleiding	15
8.2. Informatie over live-gegevens	15
8.2.1. Acculaadmodus - tabblad STATUS	15
8.2.2. Acculaadmodus - tabblad GRAPH	16
8.2.3. Voedingsmodus	16
8.3. Instellingen	16
8.3.1. Acculaadmodus	16
8.3.2. Acculaadmodus - accu-instellingen	17
8.3.3. Voedingsmodus	18
8.4. Productinformatie	18

1. Algemene beschrijving

De Orion-Tr Smart DC-DC-acculader kan gebruikt worden als voeding of als acculader. In de laadmodus zal het drietrapslaad algoritme de levensduur van de accu verlengen door de accu op de juiste manier op te laden. Vooral in het geval van voertuigen met een slimme wisselstroomdynamo, of bij een spanningsval veroorzaakt door lange kabels, is gecontroleerd opladen onmisbaar. Ook beschermt het gecontroleerd opladen de dynamo in lithiumsystemen, omdat direct opladen de dynamo kan overbelasten vanwege de lage impedantie van de lithiumaccu. In de vaste uitgangsmodus blijft de uitgangsspanning stabiel, onafhankelijk van de toegepaste belasting of variërende ingangsspanning (binnen het opgegeven bereik).

De Orion-Tr Smart DC-DC-acculader kan ingesteld worden om enkel vermogen te leveren wanneer de motor draait. Dit is mogelijk dankzij de ingebouwde motorlooptdetectie. Hiermee wordt ook voorkomen dat de spanning aan boord van het voertuig te laag wordt. Het is niet nodig om het systeem van het voertuig aan te passen om een afzonderlijke motordetectiesensor te installeren of om het CAN-bussysteem aan te passen. Buiten deze detectie kan de Orion-Tr Smart DC-DC-acculader geïsoleerd ook geforceerd geactiveerd worden door de remote L-pin bijv. op de contactschakelaar aan te sluiten.

De Orion-Tr Smart DC-DC-acculader is volledig programmeerbaar met de VictronConnect app. Ontdek alle instelmogelijkheden in het [VictronConnect handboek](#).

2. Functies

Compatibiliteit met slimme dynamo's

Voertuigproducenten introduceren nu slimme ECU (Engine Control Unit) geregelde dynamo's om brandstofefficiëntie te verhogen en uitstoot te verminderen. Slimme dynamo's leveren een variabele uitgangsspanning en worden uitgeschakeld wanneer ze niet nodig zijn. De omvormer heeft een ingebouwd mechanisme die detecteert of de motor loopt (motorloopdetectie). Dit voorkomt dat de omvormer de startaccu ontlaaft wanneer de dynamo geen stroom levert. Zie sectie 5 van deze handleiding voor meer informatie.

Scheiding van de startaccu en de dienstaccu

De Orion-Tr Smart DC-DC Charger Isolated scheidt de startaccu van de dienstaccu wanneer de motor niet draait.

Uitgebreide elektronische bescherming

Bescherming tegen over-temperatuur en vermogensreductie wanneer de temperatuur hoog is.

- Beschermd tegen overbelasting.
- Beschermd tegen kortsluiting.
- Beschermd tegen te hoge temperaturen.

Adaptief opladen in drie stappen

De Orion-Tr Smart DC-DC Charger Isolated is geconfigureerd voor een laadproces in drie - stappen:

Bulk — Absorptie — Float.

Bulk

Tijdens deze fase levert de regelaar zoveel mogelijk laadstroom om de accu's snel op te laden.

Absorptie

Wanneer de accuspanning de instelling van de absorptiespanning bereikt, schakelt de regelaar over naar de constante spanningsmodus. Voor loodzwavelzuuraccu's is het belangrijk dat tijdens oppervlakkige ontladingen de absorptietijd kort gehouden wordt om overladen van de accu te vermijden. Na diepe ontlading wordt de absorptietijd automatisch verhoogd om ervoor te zorgen dat de accu opnieuw volledig wordt opgeladen. Voor lithium-batterijen ligt de absorptietijd vast, standaard 2 uur. De vaste of aanpasbare modus kan worden gekozen via de accu-instellingen.

Float

Tijdens deze fase wordt de accu opgeladen met druppellaadspanning om deze in een volledig opgeladen toestand te houden. Wanneer de accuspanning ver onder dit niveau daalt, bijvoorbeeld door een hoge belasting gedurende ten minste 1 minuut, wordt een nieuwe laadcyclus geactiveerd.

Flexibel laadalgoritme

Programmeerbaar laadalgoritme en acht voorgeprogrammeerde accu-instellingen. Configureerbaar met VictronConnect.

Adaptieve absorptietijd

Berekent automatisch de correcte absorptietijd. Configureerbaar met VictronConnect.

Configureren en monitoren

Bluetooth Smart ingebouwd: de draadloze oplossing om, met behulp van Apple en Android smartphones, tablets of andere apparaten, instellingen te wijzigen, activiteiten te bewaken en software bij te werken. Met de VictronConnect-app kunnen verschillende parameters kunnen worden aangepast.

De VictronConnect App kan gedownload worden van: <http://www.victronenergy.com/nl/support-and-downloads/software/>

Gebruik de handleiding – [VictronConnect](#) - om het meeste te halen uit de VictronConnect App wanneer het verbonden is met een Orion Smart.

Ingangsonderspanningsbeveiliging

Uitschakeling wanneer de ingangsspanning onder de vergrendelingswaarde valt en herstarten wanneer de ingangsspanning stijgt boven de herstartwaarde. Configureerbaar met VictronConnect.

Remote Aan-uit

De omvormer kan op afstand in- en uitgeschakeld worden via de remote aan / uit-connector of de VictronConnect App. Deze worden voornamelijk gebruikt in het geval van een door de gebruiker bediende bedrade schakelaar of automatische bediening met behulp van bijvoorbeeld een Battery Management System (BMS).

3. Veiligheidsinstructies



BEWAAR DEZE INSTRUCTIES — Deze handleiding bevat belangrijke instructies die moeten worden opgevolgd tijdens installatie en onderhoud.



Gevaar voor explosie door vonken

Gevaar voor elektrische schokken

- Lees deze handleiding zorgvuldig door voordat het product wordt geïnstalleerd en in gebruik wordt genomen.
- Installeer het product in een hittebestendige omgeving. Zorg er daarom voor dat er geen chemicaliën, plastic onderdelen, gordijnen of ander textielproducten enz. in de onmiddellijke nabijheid van de apparatuur aanwezig zijn.
- Het is normaal voor de Orion Smart DC-DC-acculader om heet te worden tijdens de werking, houd mogelijke warmtegevoelige voorwerpen weg
- Zorg ervoor dat de apparatuur wordt gebruikt onder de juiste gebruiksomstandigheden. Gebruik het nooit in een vochtige omgeving.
- Gebruik het product nooit op locaties waar gas- of stofexplosies kunnen optreden.
- Zorg steeds voor correcte ventilatie tijdens het opladen
- Vermijd het bedekken van de acculader
- Raadpleeg de specificaties van de fabrikant van de accu om ervoor te zorgen dat de accu geschikt is voor gebruik met dit product. De veiligheidsinstructies van de accuproducent moeten steeds nageleefd worden
- Behalve deze handleiding moet de systeembediening of servicehandleiding ook een accu-onderhoudshandleiding omvatten die van toepassing is op het gebruikte type accu.
- Plaats de acculader nooit boven op de accu tijdens het opladen
- Vermijd vonken dichtbij de accu. Een accu kan explosieve gassen uitstoten tijdens het opladen.
- Dit apparaat mag niet worden gebruikt door personen (inclusief kinderen) met beperkte fysieke, zintuiglijke of mentale vermogens of gebrek aan ervaring en kennis, tenzij zij onder toezicht staan of instructie hebben gekregen.
- Gebruik een flexibele koperen kabel met meerdere strengen voor de aansluitingen. De maximale diameter van de afzonderlijke strengen is 0,4 mm/0,125 mm² (0,016 inch/AWG26).
- De installatie moet voorzien zijn van een zekering die overeenkomt met de aanbevelingen in de tabel "CABLE AND FUSE RECOMMENDATIONS"

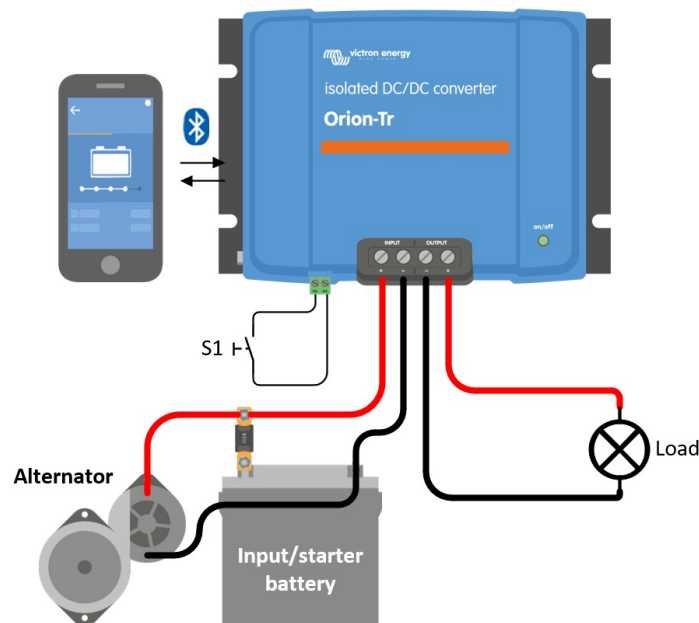
4. Installatie

4.1. Algemeen

- Monteer verticaal op een niet-ontvlambaar oppervlak, met de connectoren naar beneden gericht. Behoud een minimale ruimte van 10 cm onder en boven het product voor een optimale koeling.
- Monteer dicht bij de accu, maar nooit direct boven de accu (om schade door gasvorming van de accu te voorkomen).

4.2. Opstelling aansluiting voor DC-DC omvormermodus

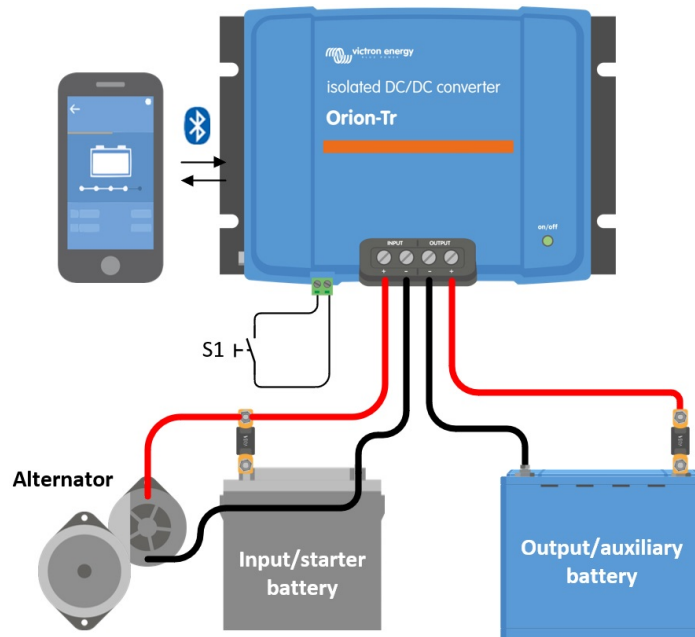
1. Ontkoppel de remote aan- / uit-functie (verwijder de draadbrug).
2. Sluit de ingangsvoedingskabels aan.
3. Open de VictronConnect App om het product in te stellen. **(pas de uitgangsspanning altijd aan, voordat u parallel aansluit of een accu aansluit)**
4. Sluit de belasting aan. De omvormer is nu klaar voor gebruik.
5. Sluit de remote aan-/uit opnieuw aan om het product te activeren.



Afbeelding 1: Typische aansluitingsinstelling als DC-DC-omvormer

4.3. Aansluitingsinstelling voor laadmodus

1. Ontkoppel de remote aan- / uit-functie (verwijder de draadbrug).
2. Sluit de ingangsvoedingskabels aan.
3. Open de VictronConnect-app om het product in te stellen. **(stel altijd het juiste laadalgoritme in, voordat u een accu aansluit)**
4. Sluit de accu aan die moet worden opgeladen.
5. Sluit de remote aan-/uit opnieuw aan om het product te activeren.



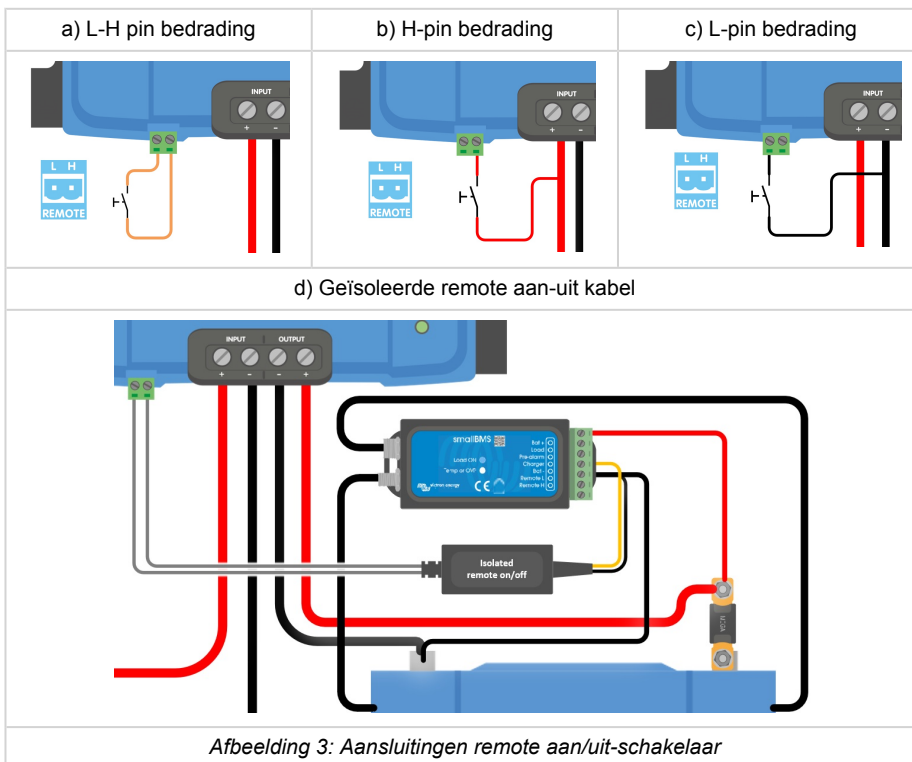
Afbeelding 2: Typische aansluitingsinstelling als acculader

4.4. Aansluiting remote aan- / uit-functie

Het aanbevolen gebruik van de remote aan / uit-functie is:

- a) Een schakelaar bedraad tussen de L-H pinnen (aan-niveau impedantie tussen L-H pinnen: < 500 kΩ)
- b) Een schakelaar bedraad tussen (input/starter) accu plus en H-pin (aan-niveau: > 3 V)
- c) Een schakelaar tussen de L-pin en (input/starter) aarding (aan-niveau: < 5 V)
- d) Geïsoleerde remote aan-uit kabel bv. geregeld door een (small) BMS

i Spanningstolerantie L & H pin: +/- 70 V_{DC}



Afbeelding 3: Aansluitingen remote aan/uit-schakelaar

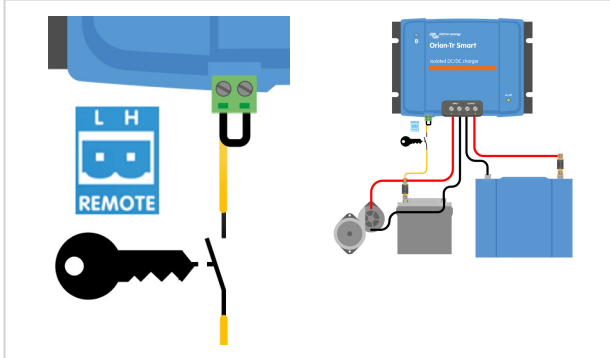
4.5. Overschrijven detectie motoruitschakeling

In laadmodus bepaalt het "motorloop detectiemechanisme" of tegemoet wordt gekomen aan de voorwaarden om laden in te schakelen, zie hoofdstuk 5. De "detectie motoruitschakeling" dwingt de acculader om onafhankelijk laden van de detectie motoruitschakeling toe te staan. De detectie motoruitschakeling wordt geactiveerd door > 7 V op de externe L-pin aan te brengen. Dit staat een externe regelaar (bv. contactschakelaar, CAN-bus motor op detector) toe om laden in te schakelen.

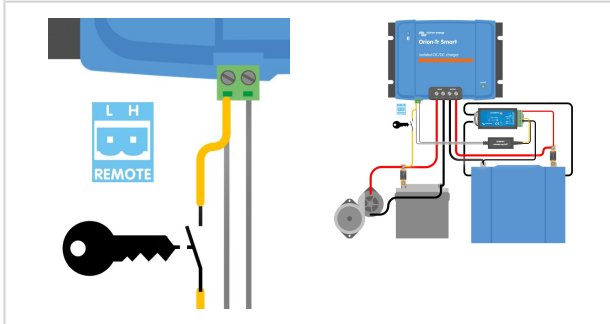


Deze functie overschrijft de externe aan- / uit-functie niet. Externe aansluiting a), b) of d), zoals getoond in Afbeelding 3, moet geconfigureerd worden in combinatie met overschrijven detectie motoruitschakeling. Zie voorbeelden van afbeelding 4.

Laden activeren via een contactschakelaar en remote aan- / uit-optie a)



Laden activeren via een contactschakelaar en remote aan- / uit-optie d)

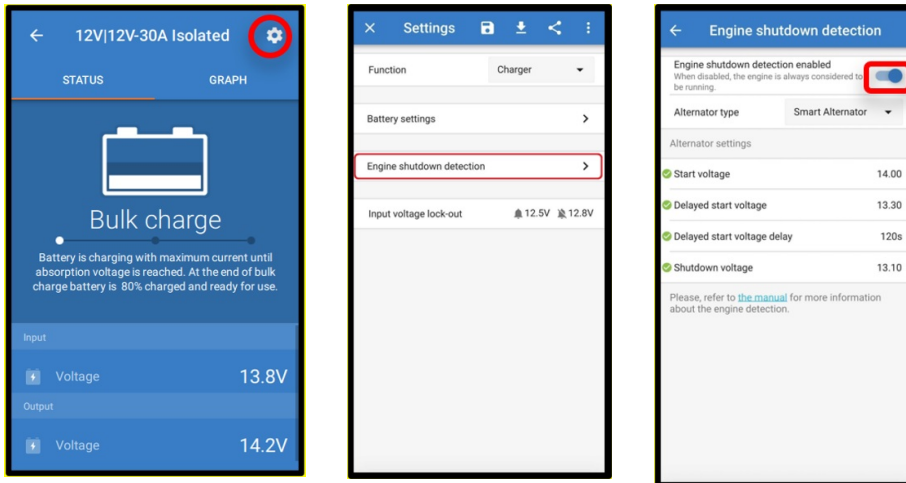


Afbeelding 4: Overschrijven detectie motoruitschakeling aansluitingsdiagram





Wanneer de contactschakelaar in afbeelding 4 uitgeschakeld is, keert de acculader terug naar "detectie motoruitschakeling"-modus, het zal de acculader niet (direct) uitschakelen.

Om (de)activeren van laden op te leggen (i.e. de ORION in- / uitschakelen) zonder inmenging van het detectie motoruitschakeling mechanisme moet een externe optie, zoals opgegeven in hoofdstuk 4.4, bedraad worden en de motor-uit detectie uitgeschakeld worden in VictronConnect, zie afbeelding 5.



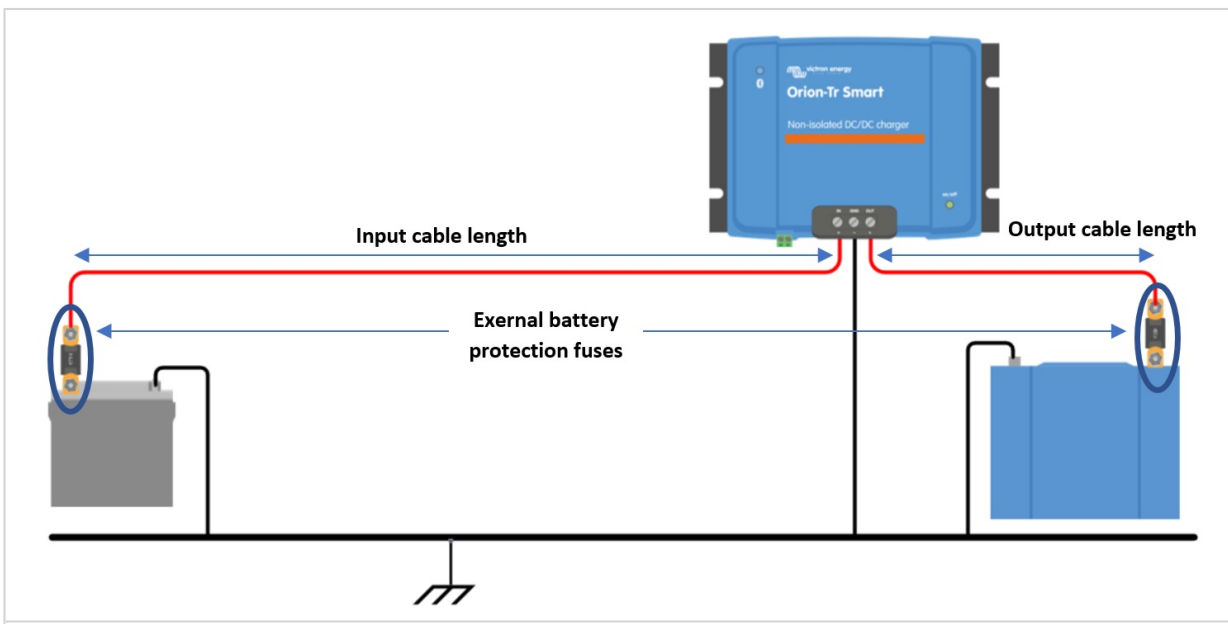
Afbeelding 5: Uitschakelen detectie motoruitschakeling

- 

Wanneer het detectie motoruitschakeling mechanisme uitgeschakeld wordt in VictronConnect (“geforceerd laden”) zal stroom uit startaccu genomen worden zelfs wanneer de motor niet draait.
- 

Tijdens “geforceerd laden” is de ingangsonderspanningsbeveiliging de enige resterende limiet om laden automatisch te stoppen, zorg ervoor dat het niveau niet te laag ingesteld is, bij de meeste toepassingen is 12,5 V voldoende laag.

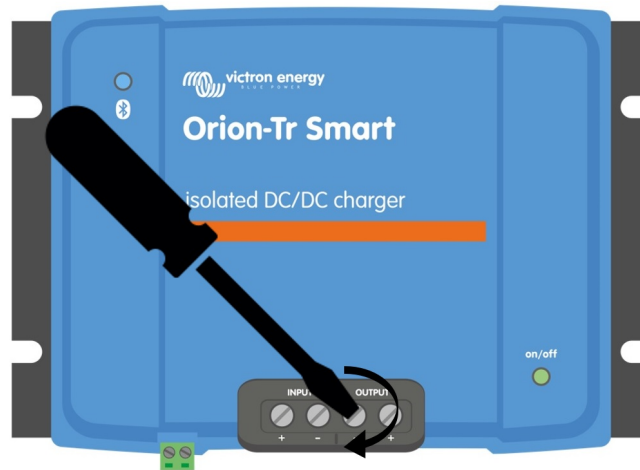
4.6. Aanbevelingen voor kabels en zekeringen



Afbeelding 6: Aanbevelingen voor kabels en zekeringen

Spanningsbereik (Ingang of uitgang)	Externe zekering voor accubescherming	Minimale kabeldiameter				
		0,5 m	1 m	2 m	5 m	10 m
12 V	60 A	6 mm ²	10 mm ²	10 mm ²	16 mm ²	16 mm ²
24 V	30 A	4 mm ²	6 mm ²	6 mm ²	10 mm ²	10 mm ²

4.7. Aanbevolen aandraaimoment



Aandraaimoment: 1,6Nm

Afbeelding 7: Aandraaimoment

5. Detectie motoruitschakeling

De detectie motoruitschakeling vereenvoudigt uw ORION-Tr DC-DC-accuadersysteem door te detecteren of de motor loopt zonder extra schakelaars of sensoren te bedraden. De standaard fabrieksinstelling zal met de meeste conventionele en slimme dynamo's werken maar kunnen her-geconfigureerd worden met de VictronConnect App.

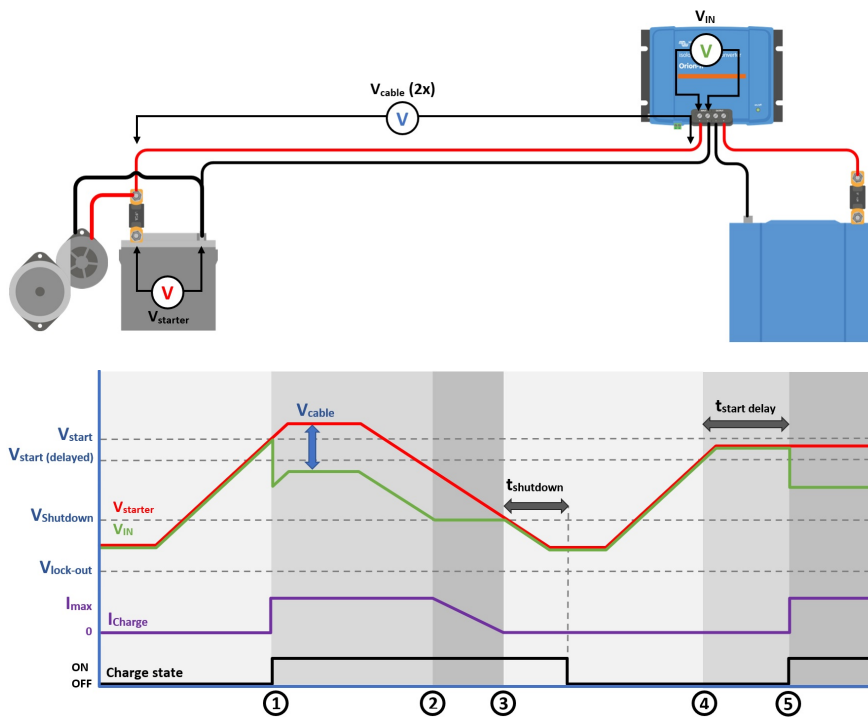
Het configureren van detectie motoruitschakeling wordt bepaald door de dynamospanning. Conventionele dynamo's zullen een vaste spanning genereren (bijv. 14 V) waarbij de spanning van slimme dynamo's tussen 12,5 V tot 15 V kan wisselen. Vooral slimme dynamo's in een regenererend remsysteem tonen vaak grote spanningsvariaties.

Detectie motoruitschakeling is enkel actief in laadmodus. De functie kan uitgeschakeld worden door "Overschrijven motor-uit detectie" en in VictronConnect zoals getoond in afbeelding 5. In voedingsmodus bepaalt de "ingangsonderspanningsbeveiliging" wanneer de uitgang actief is



Detectie motoruitschakeling wordt geüpdatet vanaf software versie v1.05.

5.1. Werking detectie motoruitschakeling



Afbeelding 8: Werking motoruitschakelingsdetectie

0 → 1: Wanneer de motor loopt zal de dynamospanning oplopen, wanneer $V_{\text{starter}} > V_{\text{start}}$, wordt het laden geactiveerd.

1 → 2: De ingangsstroom produceert spanningsval over de ingangskabel (V_{cable}); deze spanning verlaagt de spanning gemeten door de acculader (V_{IN}). Wanneer $V_{\text{IN}} > V_{\text{shutdown}}$ zal de laadstroom gelijk zijn aan I_{max} .

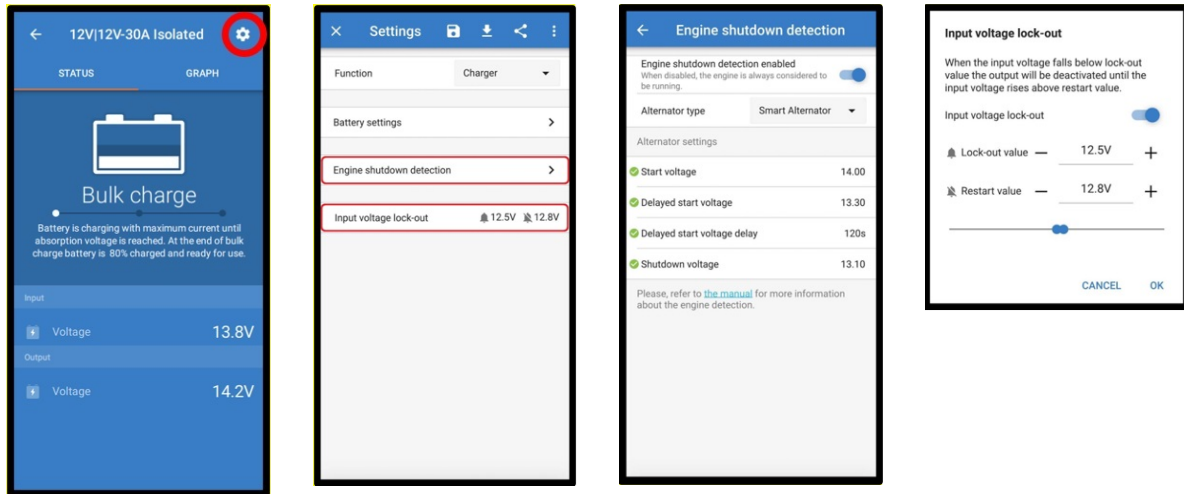
2 → 3: Wanneer $V_{\text{IN}} \leq V_{\text{shutdown}}$, zal de laadstroom verlaagd worden om te beletten dat V_{IN} onder V_{shutdown} zakt.

3 → 4: Indien $V_{\text{IN}} < V_{\text{shutdown}}$ langer dan 1 min. aanhoudt (t_{shutdown}) wordt "motor uit" gedetecteerd en laden uitgeschakeld. Wanneer $V_{\text{IN}} > V_{\text{shutdown}}$ vóór t_{shutdown} afloopt, blijft het laden geactiveerd.

4 → 5: Wanneer $V_{\text{start (delay)}} < V_{\text{IN}} < V_{\text{start}}$ wordt laden na $t_{\text{start delay}}$ geactiveerd (configureerbaar).

5.2. Configuratie detectie motoruitschakeling met VictronConnect

Open VictronConnect en druk op het tandwiel-symbool  om de instellingen in te voeren.



Afbeelding 9: Instellingen detectie motoruitschakeling

De volgende instellingen kunnen gewijzigd worden met VictronConnect:



De weergegeven standaard waarden zijn voor de 12 V-ingangmodellen. Deze waarden worden opgeschaald, afhankelijk van deingangsspanning van het model. Bv. voor 24 V-ingangmodellen moeten de weergegeven standaard waarden in de handleiding vermenigvuldigd worden met 2.

Detectie motoruitschakeling ingeschakeld: Detectie motoruitschakeling is steeds standaard ingeschakeld wanneer de acculadermodus geselecteerd wordt. Wanneer de functie uitgeschakeld is door de gebruiker of wanneer de voedingsmodus geselecteerd is, wordt er vanuit gegaan dat de motor loopt, er zal dan geen afschakel detectie plaatsvinden.

Alternatortype: Voor het type alternator kan gekozen worden tussen "Slimme alternator", "Gewone alternator" en "Gebruikersgedefinieerd". Wanneer "Slimme alternator"-optie geselecteerd wordt, zijn/zullen de standaard waarden voor de slimme alternator toegepast worden op detectie motoruitschakeling instellingen. Hetzelfde zal gebeuren wanneer "Gewone alternator"-optie geselecteerd wordt. Wanneer één van de instellingen verschilt van de standaard waarden van de laatste twee opties, zal de "Gebruikersgedefinieerd" optie geselecteerd worden. Standaard: "Slimme alternator".

Startspanning (V_{start}): Op dit niveau start het laden onmiddellijk. Standaard: 14 V.

Uitgestelde startspanning ($V_{start(delay)}$): Slimme alternators kunnen een lagere spanning genereren als de motor loopt, daarom is een lager startniveau noodzakelijk voor deze systemen. Om ervoor te zorgen dat de startaccu opnieuw opgeladen wordt na het starten van de motor wordt het laden van de hulpaccu tijdens deze toestand vertraagd. De gebruikte energie tijdens de start moet aangevuld worden om ervoor te zorgen dat de startaccu correct opgeladen blijft. Standaard: 13,3 V (Slimme alternator) en 13,8 V (Gewone alternator).

Uitgestelde startspanninguitstel ($t_{start delay}$): Herlaadtijd voor de startaccu tijdens vertraagde startspanning modus. Voorbeeld: Wanneer de starter 150 A trekt gedurende 5 sec om de motor te starten, wordt ongeveer ~0,2 Ah onttrokken uit de startaccu. Wanneer, bij een stationaire motor, de dynamo maar 20 A kan genereren, duurt het 150 A/20 A x 5 sec = 37,5 sec om de startaccu te herladen. Standaard: 2 minuten.

Uitschakelingsspanning ($V_{shutdown}$): Dit niveau komt overeen met een motor die uitstaat. Door het laden te onderbreken onder deze spanning blijft de startaccu volledig opgeladen. De hysteresis met respect tot het startniveau moet groot genoeg zijn om te voorkomen dat, als gevolg van V_{IN} zakt tot $V_{shutdown}$ hetgeen zou resulteren in laadstroomverlaging. Er zal pas actie ondernomen worden nadat de $t_{shutdown}$ timer afloopt (1 minuut); dit staat tijdelijke laden bij een lage startaccuspanning toe. Standaard: 13,1 V (slimme alternator) en 13,5 V (Gewone alternator).

Bereik voor start- / afsluitingsniveaus motor:

- 12|12; 12|24: 8 tot 17 V
- 24|12; 24|24: 16 tot 35 V

Instellen ingangsonderspanningsbeveiliging: Het onderspanningsniveau van deingangsspanning is het minimale niveau waarop het laden is toegestaan. Onder dit niveau stopt het laden onmiddellijk. Standaard (in laadmodus): vergrendeling: 12,5 V / herstart: 12,8 V. Standaard (in voedingsmodus): vergrendeling: 10,5 V / herstart: 12 V.



Wanneer "geforceerd laden" ingeschakeld is, zal stroom uit de startaccu getrokken worden zelfs wanneer de motor niet loopt. Het onderspanningsniveau te laag instellen kan leiden tot een volledig ontladen startaccu.

Bij het instellen van het ingangsonderspanningsniveau zijn twee criteria belangrijk:

- **Minimale alternatorspanning:** Een slimme alternator kan een zeer lage alternatorspanning genereren (<12,5 V) bv. wanneer het voertuig accelereert. Laden tijdens deze lage spanning wordt tijdens tshutdown toegestaan zoals in beschreven in "Werking motoruitschakelingsdetectie 3→4". Het onderspanningsniveau moet tenminstens onder de minimale alternatorspanning ingesteld worden om laden bij lage ingangsspanning toe te staan.



Wanneer de ingangsonderspanningsperiode tshutdown overschrijdt, zal het laden door detectie motoruitschakeling uitgeschakeld worden.

- **Spanningsval over de ingangskabel:** Zoals te zien in "werking motoruitschakelingsdetectie 1→3", zal V_{IN} door V_{cable} verlaagd worden. Wanneer de alternatorspanning snel zakt (slimme alternator) heeft de spanningsregeling wat tijd nodig om laadstroom te verlagen en V_{IN} op $V_{shutdown}$ te houden. Tijdens deze inregel periode kan V_{IN} zelfs onder $V_{lock-out}$ duiken waardoor de onderspanningsbeveiling geactiveerd wordt en het laden stopt. Om dit te voorkomen moet $V_{lock-out}$ als volgt ingesteld worden: $V_{lock-out} \leq V_{shutdown} - V_{cable}$.

Voorbeeld: Berekend de spanningsval van de ingangskabel:

- Afstand tussen startaccu en acculader: 5m.
- $V_{shutdown} = 13,1$ V. Aanbevolen draadmeter: 16 mm².
- Weerstand van de kabel: $\sim 1,1$ m Ω /m @20 °C, dus $R_{cable} = 1,1$ m Ω x 10 m (2 x 5 m) = 11 m Ω .
- Een 12|12-30 Een slimme alternator zal ongeveer 35 A uit de ingang trekken als deze op maximale laadstroom werkt, resulterend in:
 - $V_{cable} = 11$ m Ω x 35 A = 385 mV.
 - $V_{lock-out} \leq V_{shutdown} - V_{cable} = 13,3$ V – 385 mV \approx 12,9 V.



Kabelaansluitingen, externe zekeringen, temperatuur, enz. beïnvloeden de totale kabelweerstand.

6. LEDs

De LED's geven de actuele toestand van de Orion Smart aan. Er zijn twee LEDs, een blauwe LED voor de Bluetooth-functionaliteit en de groene LED voor de toestand van het product.

LED-status (Groene LED)

- LED uit:
 - Geen ingangsspanning
 - Extern uitschakelen;
 - Uitschakelen door gebruiker;
 - Connector over-temperatuur beveiliging
 - Onderspanningsbeveiling geactiveerd
 - Motoruitschakelingsdetectie geactiveerd (tijdens laadmodus)
- LED aan:
 - Voedingsmodus: Uitgang actief
 - Ladermodus: Float-toestand (accu is geladen);
- LED knipperend bij 1,25 Hz:
 - Laadmodus: Bulk- of absorptietoestand (accu wordt geladen);

BLAUWE LED (Blauwe LED)

- LED uit:
 - Geen ingangsspanning;
- LED knipperend bij 0,33 Hz:
 - Fout — moet worden gecontroleerd in VictronConnect;
- LED knipperend bij 1,25 Hz
 - Verbonden via Bluetooth
- LED knipperend bij 2,5 Hz:
 - Identificeren;
- LED knippert eens per 5 seconden:
 - Acculader uit vanwege niet fout gerelateerde omstandigheden zoals
 - Uitgeschakeld met remote aan- / uit-functie;
 - Uitgeschakeld door gebruiker;
 - Onderspanningsbeveiling geactiveerd;
 - Motoruitschakelingsdetectie geactiveerd (tijdens laadmodus);
- LED aan
 - Alle andere omstandigheden

7. Specificaties

Orion-Tr Smart DC-DC-acculader geïsoleerd 220-280 Watt	12/12-18 (220 W)	12/24-10 (240 W)	24/12-20 (240 W)	24/24-12 (280 W)
Ingangspanningsbereik (1)	8 - 17 V	8 - 17 V	16 - 35 V	16 - 35 V
Onderspanning afschakelniveau	7 V	7 V	14 V	14 V
Onderspanning herstart	7,5 V	7,5 V	15 V	15 V
Nominale uitgangsspanning	12,2 V	24,2 V	12,2 V	24,2 V
Uitgangsspanning instelbereik	10 - 15 V	20 - 30 V	10 - 15 V	20 - 30 V
Uitgangsspanning tolerantie	+/- 0,2 V			
Uitgangsspanning rimpel	2 mV rms			
Cont. uitgangsstroom bij nominale uitgangsspanning en 40°C	18 A	10 A	20 A	12 A
Maximale uitgangsstroom (10 s) bij nominale uitgangsspanning	25 A	15 A	25 A	15 A
Kortsluitingstroom uitgang	40 A	25 A	50 A	30 A
Cont. uitgangsvermogen bij 25 °C	280 W	280 W	300 W	320 W
Cont. uitgangsvermogen bij 40 °C	220 W	240 W	240 W	280 W
Rendement	87 %	88 %	88 %	89 %
Onbelast stroomverbruik	< 80 mA	< 100 mA	< 100 mA	< 80 mA
Standby stroomverbruik	Minder dan 1 mA			
Galvanische scheiding	200 VDC tussen ingang, uitgang en omhulsel			
Bedrijfstemperatuurbereik	-20 tot +55 °C (derating 3 % per °C boven 40 °C)			
Luchtvochtigheid	Max. 95 % niet-condenserend			
DC-aansluiting	Schroefklemmen			
Maximale kabel dwarsdoorsnede	16 mm ² AWG6			
Gewicht	1,3 kg (3 lb)			
Afmetingen h x b x d	130 x 186 x 70 mm (5,1 x 7,3 x 2,8 inch)			
Normen: Veiligheid	EN 60950			
Uitstoot	EN 61000-6-3, EN 55014-1			
Immunititeit	EN 61000-6-2, EN 61000-6-1, EN 55014-2			
Automotive richtlijn	ECE R10-5			

Tabel 1. Specificaties

Orion-Tr Smart DC-DC Charger Isolated 360 – 400 Watt	12/12-30 (360 W)	12/24-15 (360 W)	24/12-30 (360 W)	24/24-17 (400 W)
Ingangspanningsbereik (1)	10 - 17 V	10 - 17 V	20 - 35 V	20 - 35 V
Onderspanning afschakelniveau	7 V	7 V	14 V	14 V
Onderspanning herstart	7,5 V	7,5 V	15 V	15 V
Nominale uitgangsspanning	12,2 V	24,2 V	12,2 V	24,2 V
Uitgangsspanning instelbereik	10 - 15 V	20 - 30 V	10 - 15 V	20 - 30 V
Uitgangsspanning tolerantie	+/- 0,2 mV			
Uitgangsspanning rimpel	2 mV rms			
Cont. uitgangsstroom bij nominale uitgangsspanning en 40°C	30 A	15 A	30 A	17 A

Orion-Tr Smart DC-DC Charger Isolated 360 – 400 Watt	12/12-30 (360 W)	12/24-15 (360 W)	24/12-30 (360 W)	24/24-17 (400 W)
Maximale uitgangsstroom (10 s) bij nominale uitgangsspanning	40 A	25 A	45 A	25 A
Kortsluitingstroom uitgang	60 A	40 A	60 A	40 A
Cont. uitgangsvermogen bij 25 °C	430 W	430 W	430 W	480 W
Voortd. uitgangsvermogen bij 40 °C	360 W	360 W	360 W	400 W
Rendement	87 %	88 %	88 %	89 %
Onbelast stroomverbruik	< 80 mA	< 100 mA	< 100 mA	< 80 mA
Standby stroomverbruik	Minder dan 1 mA			
Galvanische scheiding	200 V dc tussen ingang, uitgang en omhulsel			
Bedrijfstemperatuurbereik	-20 tot +55 °C (derating 3 % per °C boven 40 °C)			
Luchtvochtigheid	Max. 95 % niet-condenserend			
DC-aansluiting	Schroefklemmen			
Maximale kabel dwarsdoorsnede	16 mm ² AWG6			
Gewicht	12 V ingangs- en/of 12 V uitgangsmoedellen: 1,8 kg (3 lb) Andere modellen: 1,6 kg (3,5 lb)			
Afmetingen hxbxd	12 V ingangs- en/of 12 V uitgangsmoedellen: 130 x 186 x 80 mm (5,1 x 7,3 x 3,2 inch) Andere modellen: 130 x 186 x 70 mm (5,1 x 7,3 x 2,8 inch)			
Normen: Veiligheid	EN 60950			
Uitstoot	EN 61000-6-3, EN 55014-1			
Immunititeit	EN 61000-6-2, EN 61000-6-1, EN 55014-2			
Automotive richtlijn	ECE R10-5			
<p>1) Wanneer ingesteld op nominaal of lager dan nominaal zal de uitgangsspanning stabiel blijven binnen het gespecificeerde ingangsspanningsbereik (buck-boost functie). Wanneer de uitgangsspanning een bepaald percentage hoger dan nominaal ingesteld wordt, stijgt de minimale ingangsspanning waarbij de uitgangsspanning stabiel blijft (niet verlaagt), met hetzelfde percentage.</p> <p>Opmerking 1) De VictronConnect App zal geen stroom in of stroom uit weergeven.</p> <p>Opmerking 2) de Orion-Tr Smart DC-DC-acculader geïsoleerd is niet uitgerust met een VE.Direct poort.</p>				

8. VictronConnect - Orion Smart DC-DC-acculader

8.1. Inleiding

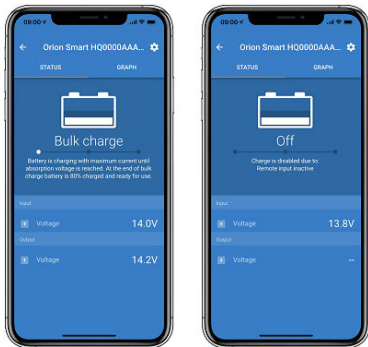
Dank u voor uw gebruik van VictronConnect. Deze handleiding helpt u om het meeste uit uw Orion Smart DC-DC-acculader te halen en vereist minimale kennis van deze acculader die u kunt vinden in de [introdunctie](#). Deze informatie is van toepassing op alle Orion Smart DC-DC-acculaders. Ter vereenvoudiging, zullen we in deze handleiding de verkorte naam Orion Smart gebruiken.

In de algemene [VictronConnect-handleiding](#) kunt u meer algemene informatie over de VictronConnect-app, hoe deze te installeren, hoe u deze met uw apparaat kunt koppelen, en hoe u firmware kunt bijwerken.

Opmerking: Wanneer in deze instructies naar invoer- en accuspanning wordt verwezen, gaan we uit van een 12V in- en uitgangsspanning. Vermenigvuldig de gegeven waarden met 2 voor de instellingen voor een 24 V-installatie.

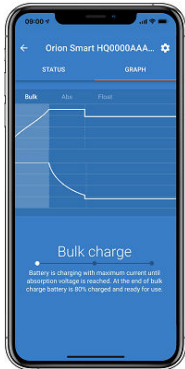
8.2. Informatie over live-gegevens

8.2.1. Acculaadmodus - tabblad STATUS



- **Orion Smart [SERIENUMMERS]** bevestigt het aangesloten apparaat. Een aangepaste naam kan desgewenst ook worden ingesteld.
- Het **Moduspictogram** geeft aan in welke modus de Orion Smart zich bevindt, acculader of voeding. (in dit geval **acculader**)
- **Acculader modus:**
 - **Bulk:** In deze fase levert de Orion Smart zoveel mogelijk laadstroom om de accu's snel op te laden. Wanneer de accuspanning de absorptiespanningswaarde bereikt, activeert de Orion Smart de Absorptiefase.
 - **Absorptie:** Tijdens deze fase schakelt de Orion Smart over naar de constante spanningsmodus, waarbij een vooraf ingestelde absorptiespanning, geschikt voor het accutype (zie *Instellingen* hieronder), wordt toegepast. Wanneer de absorptietijd is verstreken, activeert de Orion Smart de Float (Druppellaad)-fase.
 - **Float:** Tijdens deze fase wordt float-laadspanning op de accu toegepast om een volledig opgeladen toestand te behouden. Wanneer de accuspanning gedurende ten minste 1 minuut onder de Re-bulkspanning daalt, wordt een nieuwe laadcyclus geactiveerd.
- **Ingangsspanning** toont de spanning gemeten op de ingangconnector van het apparaat.
- **Uitgangsspanning** toont de spanning gemeten op de uitgangconnector van het apparaat.
 - Wanneer de Orion Smart is uitgeschakeld, wordt de uitgangsspanning niet gemeten en zal deze waarde als “—” worden weergegeven.
- **Reden Uitschakeling** geeft aan waarom de Orion Smart is uitgeschakeld (wordt weergegeven onder de tekst “Acculaderstatus” wanneer de Orion Smart uit staat)

8.2.2. Acculaadmodus - tabblad GRAPH




- **Orion Smart [SERIENUMMERS]** bevestigt het aangesloten apparaat. Een aangepaste naam kan desgewenst ook worden ingesteld.
- **Grafiek Acculaderstatus** geeft aan in welke staat de acculader zich momenteel bevindt en geeft een korte beschrijving van de huidige status weer.

8.2.3. Voedingsmodus



- **Orion Smart [SERIENUMMERS]** bevestigt het aangesloten apparaat. Een aangepaste naam kan desgewenst ook worden ingesteld.
- Het **Moduspictogram** geeft aan in welke modus de Orion Smart zich bevindt, acculader of voeding. (in dit geval **voeding**)
- **Ingangsspanning** toont de spanning gemeten op de ingangsconnector van het apparaat
- **Uitgangsspanning** toont de spanning gemeten op de uitgangsconnector van het apparaat
 - Wanneer de Orion Smart is uitgeschakeld, wordt de uitgangsspanning niet gemeten en zal deze waarde als “—” worden weergegeven.
- **Reden Uitschakeling** geeft aan waarom de Orion Smart is uitgeschakeld (wordt weergegeven onder de tekst “Voedingsmodus” wanneer de Orion Smart uit staat)

8.3. Instellingen

VictronConnect stelt de gebruiker in staat om verschillende instellingen van de Orion Smart te wijzigen of aan te passen. Dit is mogelijk via de instellingenoptie die toegankelijk is door op het  pictogram in de rechterbovenhoek van het scherm te klikken. De instellingsopties zijn verschillend, afhankelijk van de geselecteerde werkingsmodus.

8.3.1. Acculaadmodus

In de Acculaadmodus zijn dit de beschikbare instellingen.



- In **Functie** kunt u kiezen tussen “Acculaden” of “Voeding”. Wanneer de acculaadmodus is geselecteerd, volgt de Orion Smart het algoritme van de drie fases. Lees voor meer informatie over het laad algoritme de [Orion Smart-handleiding](#).
- **Accu-instellingen** maakt het mogelijk om de accu-instellingen te wijzigen om de absorptiespanning, de druppellaadspanning en andere aan te passen aan de accu die wordt opgeladen. De accu-instelling wordt beter uitgelegd in het volgende item.
- **Ingangsspanningsvergrenzing** u kunt kiezen tussen twee drempelwaarden. Eén om het afschakelniveau in te stellen en een andere voor de herstartwaarde. Normaal gesproken wordt een minimum verschil van 0,5 V (voor een 12 V-ingang Orion Smart) geadviseerd voor een goede werking. De beveiliging kan desgewenst door de gebruiker uitgeschakeld worden. Lees voor meer informatie over de ingangsspanningsvergrenzing de [Orion Smart-handleiding](#).
- **Detectie motoruitschakeling** geeft de mogelijkheid drie spanningslimieten en een uitsteltijd te kiezen. Eén spanningslimiet om te bepalen of de motor afgeschakeld is en twee om te detecteren of de motor (weer) in bedrijf is. Normaal gesproken wordt een minimum verschil van 0,2V (voor een 12V ingang Orion Smart) gebruikt voor een optimale werking. De beveiliging kan desgewenst nog door de gebruiker uitgeschakeld worden. Lees voor meer informatie over de detectie motoruitschakeling de [Orion Smart-handleiding](#).

8.3.2. Acculaadmodus - accu-instellingen

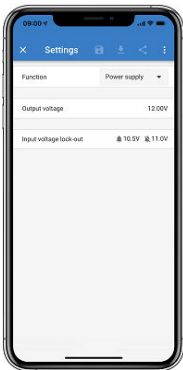


- **Acculader ingeschakeld**
 - Via deze tuimelschakelaar wordt lader modus ge(de)activeerd. Als lader modus gedeactiveerd is, worden de accu's niet opgeladen.
- **Lader instellingen - Accuvoorinstelling**
 - Met de accuvoorinstelling kunt u een accutype selecteren, fabrieksinstellingen accepteren of uw eigen vooraf ingestelde waarden in te voeren die worden gebruikt voor het laad algoritme van de accu. Absorptiespanning, Float-spanning, Bulk-tijdslimiet, Re-bulkspanning, Adaptieve absorptietijd en absorptietijd, instellingen zijn allemaal geconfigureerd op een vooraf ingestelde waarde - maar kunnen ook door de gebruiker worden gedefinieerd.
 - De door de gebruiker gedefinieerde voorinstellingen kunnen worden opgeslagen in de instellingen bibliotheek - op deze manier hoeven installateurs niet telkens opnieuw alle waarden te definiëren wanneer ze een nieuwe installatie configureren.
 - Door Voorinstellingen bewerken te selecteren, kunnen de aangepaste parameters als volgt worden ingesteld:
 - **Absorptiespanning**
 - Stel de absorptiespanning in
 - **Float (Druppellaad)-spanning**
 - Stel de druppellaadspanning in
 - **Bulk tijdslimiet**

- Stel de maximale bulktime in die is toegestaan voor de acculader.
- **Re-bulk offsetspanning**
 - De offset van de re-bulk-spanning bepaalt wat het verschil is tussen de float-spanning (of absorptie als deze lager is) en de re-bulkspanning. De re-bulkspanning is de accuspanning waarbij een nieuwe laadcyclus geactiveerd wordt. Als bijvoorbeeld de acculader vanwege een hoge belasting de accuspanning niet kan handhaven, zal de accuspanning dalen en wordt een nieuwe laadcyclus gestart zodra de accuspanning onder de re-bulkspanning daalt.
- **Absorptietijd**
 - De absorptietijd is afhankelijk van het feit of het **adaptieve absorptietijd**-algoritme wordt gebruikt of niet. Als die instelling niet is ingesteld, gebruikt de acculader een **vaste absorptietijd**, bepaald door de gebruiker. Als de adaptieve absorptietijd is ingesteld, zal de acculader de absorptietijd bepalen op basis van de verstreken bulktime van die laadcyclus, de **maximale absorptietijd** wordt in dit geval ook door de gebruiker ingesteld.

8.3.3. Voedingsmodus

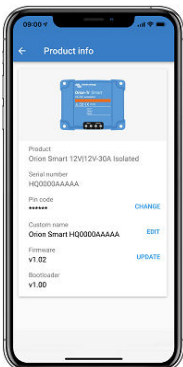
In de voedingsmodus zijn dit de beschikbare instellingen



- In **Functie** kunt u kiezen tussen "Acculaden" of "Voeding". Wanneer u de voedingsmodus selecteert, zal de Orion Smart de uitgangsspanning stabiel houden zoals ingesteld bij de instelling.
- In **Uitgangsspanning** kunt u de uitgangsspanning kiezen wanneer de voedingsmodus is geselecteerd. Houd er rekening mee dat de minimale en maximale spanningen binnen de limiet van het product moeten liggen (d.w.z.: 10 V tot 15 V voor een Orion Smart met een 12 V-uitgang)
- **Ingangsspanningsvergrendeling** u kunt kiezen tussen twee drempelwaarden. Eén om het afschakelniveau in te stellen en een andere voor de herstartwaarde. Normaal gesproken wordt een minimum verschil van 0,5 V (voor een 12 V-ingang Orion Smart) geadviseerd voor een goede werking. De beveiliging kan desgewenst door de gebruiker uitgeschakeld worden. Lees voor meer informatie over de ingangsspanningsvergrendeling de [Orion Smart-handleiding](#).

8.4. Productinformatie

Door op de **⋮** knop rechtsboven in het instellingenmenu te klikken, is het mogelijk om toegang te krijgen tot het productinformatiescherm. Zie afbeelding hieronder.



- **Product** toont het Orion Smart-model
- **Serienummer** toont het serienummer van het product
- In **pincode** kan de pincode worden gewijzigd. Dit wordt aanbevolen, zodat instellingen en informatie niet gemakkelijk toegankelijk zijn

- In **Aangepaste naam** kunt u de naam van het product naar keuze wijzigen. Het toont standaard de korte productnaam "Orion Smart" en het serienummer.
- **Firmware** toont de huidige firmwareversie die op het apparaat is geïnstalleerd en stelt de gebruiker ook in staat om de firmware versie van de acculader indien gewenst bij te werken
- **Bootloader** toont de bootloader firmwareversie